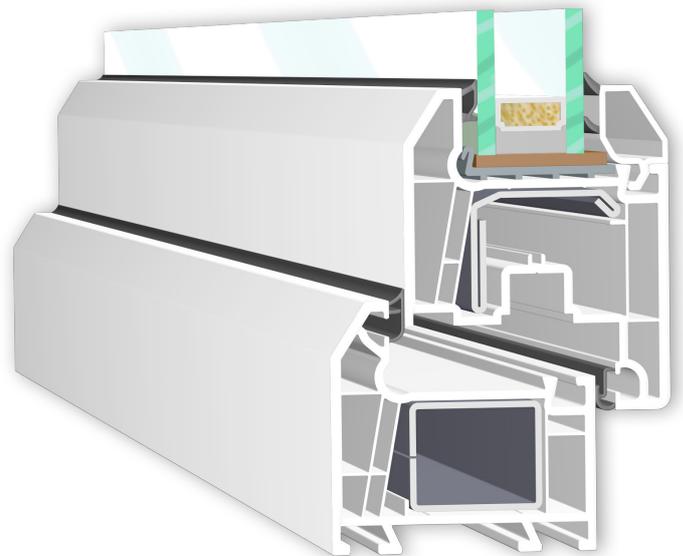


Технічна інформація

WHS 60



Зміст

Огляд профілів

- рама, імпост/штульп, стулка.....	4
- розширювачі, підставочні профілі.....	5
- з'єднувачі.....	6
- штапики, ущільнення, комплектуючі.....	7

Комбінації профілів

- вікно з 1-секц. та 2-секц з глухим склінням.....	8
- вікно 2-секц. з імпостом/штульпом.....	9
- вхідні двері 1-стулк.....	10
- кутовий з'єднувач (еркер).....	11
- розміри для виготовлення кутового з'єднання.....	12

Фрезерування та свердління..... 14 |

Фрезерування імпоста..... 15 |

Кріплення штульпа..... 16 |

Фурнітура та комплектуючі..... 17 |

Перелік армування..... 24 |

Рекомендовані максимальні розміри стулок..... 25 |



Вікна з профілю WHS by VEKA – це

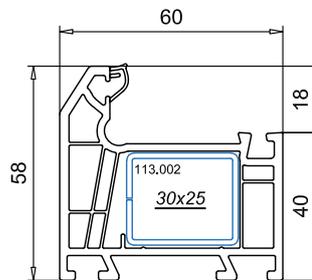
Практичність. Вікна з профілю WHS by VEKA чудово справляються з основними завданнями: збереженням тепла та комфорту у Вашому будинку. Доступність. Можливість підібрати рішення практично під будь-який бюджет. Виготовлено на VEKA. Профільні системи WHS by VEKA виготовляються на виробництві VEKA Group та відповідають Українським та Європейським стандартам якості.

WHS by VEKA – торгова марка групи компаній VEKA

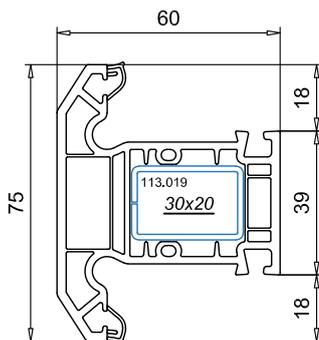
Система профілів WHS by VEKA є спільною конструкторською розробкою компаній W.H.SMITH & SONS (EXTRUSIONS) LIMITED і Bowater Building Products Ltd, Великобританія. У 2011 році компанія увійшла до складу групи компаній VEKA.

Огляд профілів

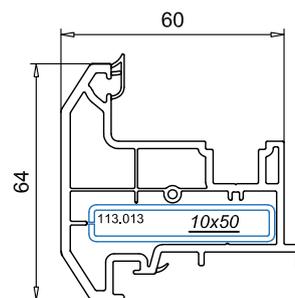
- рама, імпост/штульп, стулка



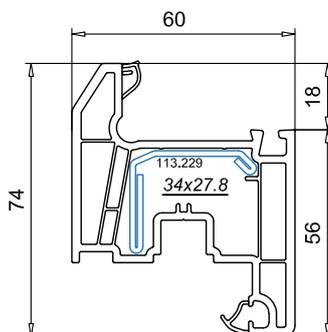
Рама 58 мм
Арт.-№: 101.010
Армування: 113.002



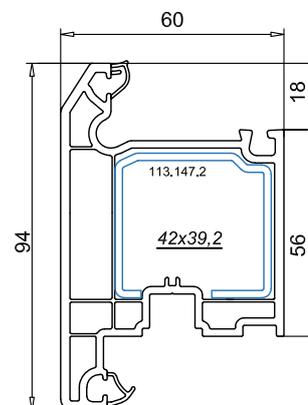
Імпост 75 мм
Арт.-№: 102.345
Армування: 113.019



Штульп 64 мм
Арт.-№: 102.329
Армування: 113.013



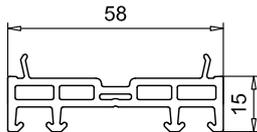
Стулка 74 мм
Арт.-№: 103.011
Армування: 113.229



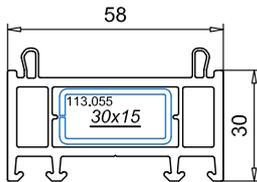
Стулка 94 мм
Арт.-№: 103.397
Армування: 113.147.2, 113.049.2
Кутовий з'єднувач: 141.515

Огляд профілів

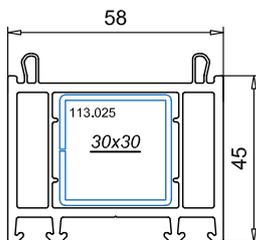
- розширювачі, підставочні профілі



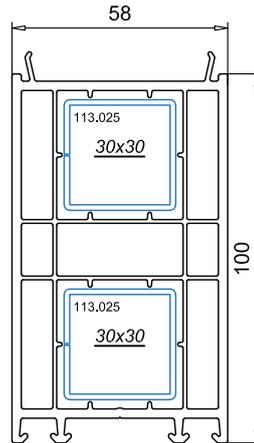
Розширювач 15 мм
Арт.-№: 114.024



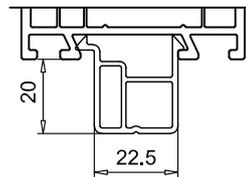
Розширювач 30 мм
Арт.-№: 114.049
Армування: 113.055



Розширювач 45 мм
Арт.-№: 114.011
Армування: 113.025



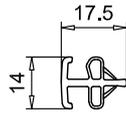
Розширювач 100 мм
Арт.-№: 114.017
Армування: 113.025



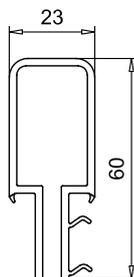
Підставочний профіль
Арт.-№: 110.001

Огляд профілів

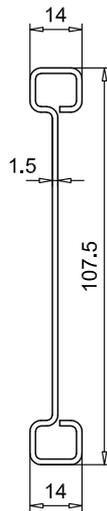
- з'єднувачі



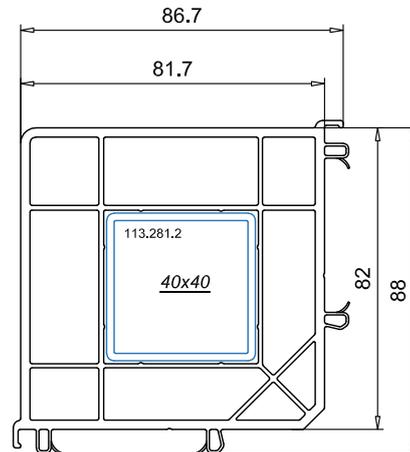
З'єднувач
Арт.-№: 116.227



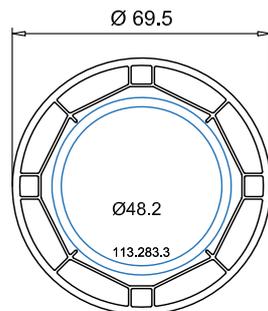
З'єднувач
Арт.-№: 116.001



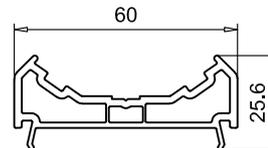
Армування
Арт.-№: 113.014



З'єднувач 90°
Арт.-№: 116.229
Армування: 113.281.2



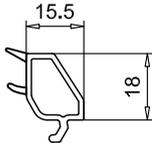
З'єднувач круглий 70 мм
Арт.-№: 116.225
Армування: 113.283.3



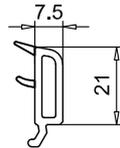
З'єднувальний профіль 60 мм
Арт.-№: 116.223

Огляд профілів

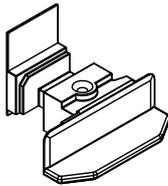
- штапики, ущільнення та комплектуючі



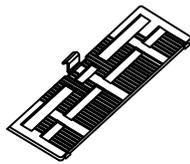
Штапик 15.5 мм
Арт.-№: 107.140
для с/п 24 мм



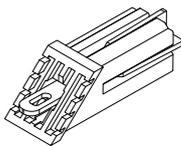
Штапик 7.5 мм
Арт.-№: 107.228
для с/п 32 мм



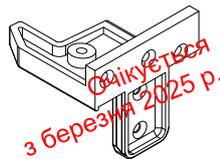
Заглушка 43/61,7 мм
Арт.-№: 109.257
колір: білий, чорний



Фальцевий вкладиш
Арт.-№: 109.021



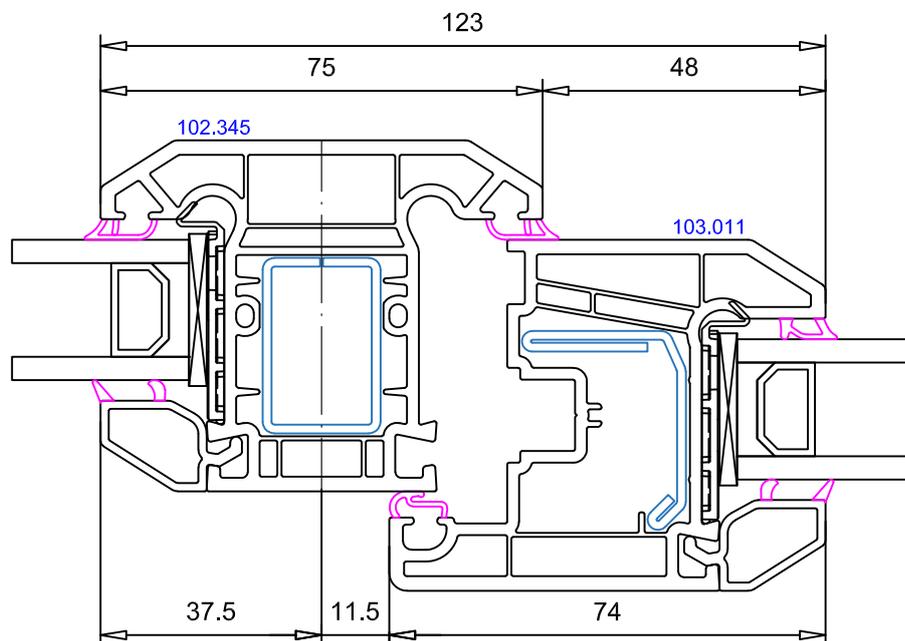
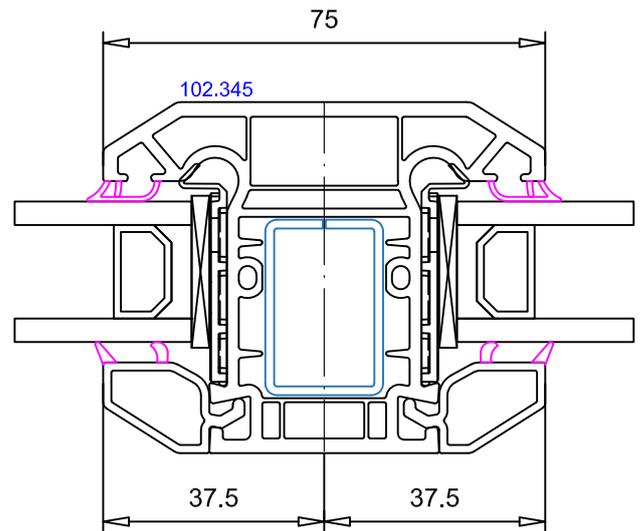
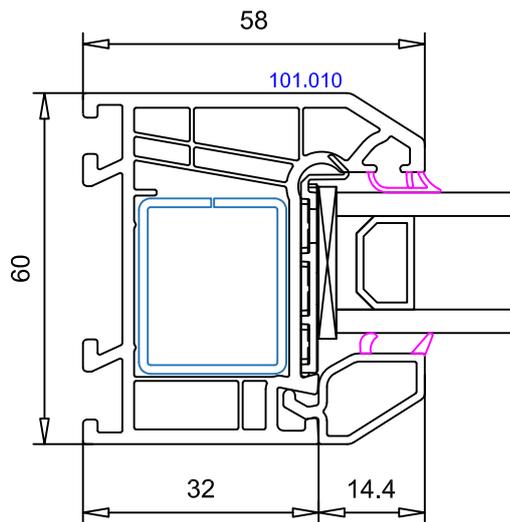
Кутовий з'єднувач
Арт.-№: 141.515
для 113.049.2



З'єднувач порога
Арт.-№: 106.185
для 101.010

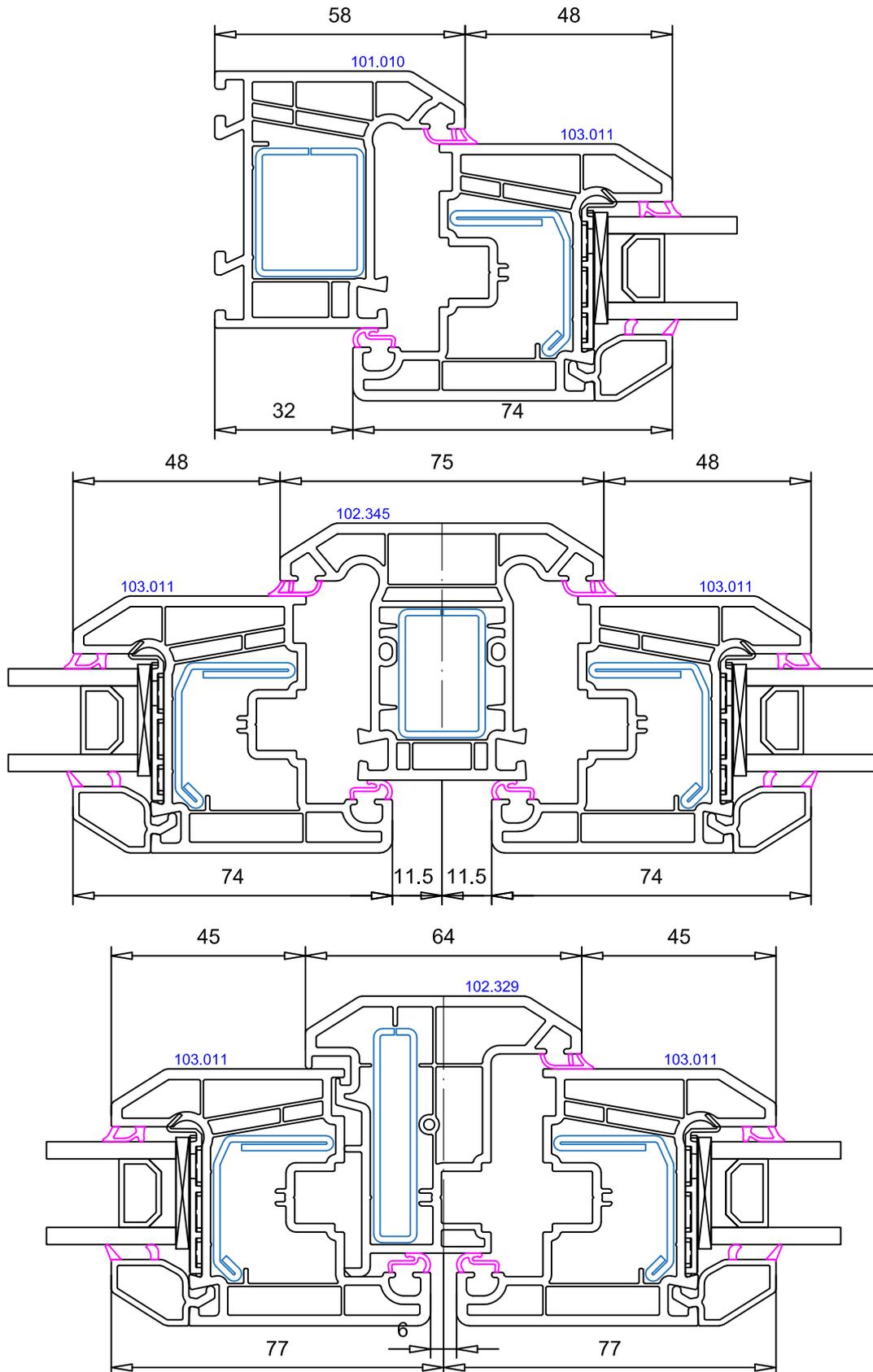
Комбінації профілів

- вікно з 1-секц. та 2-секц з глухим склінням



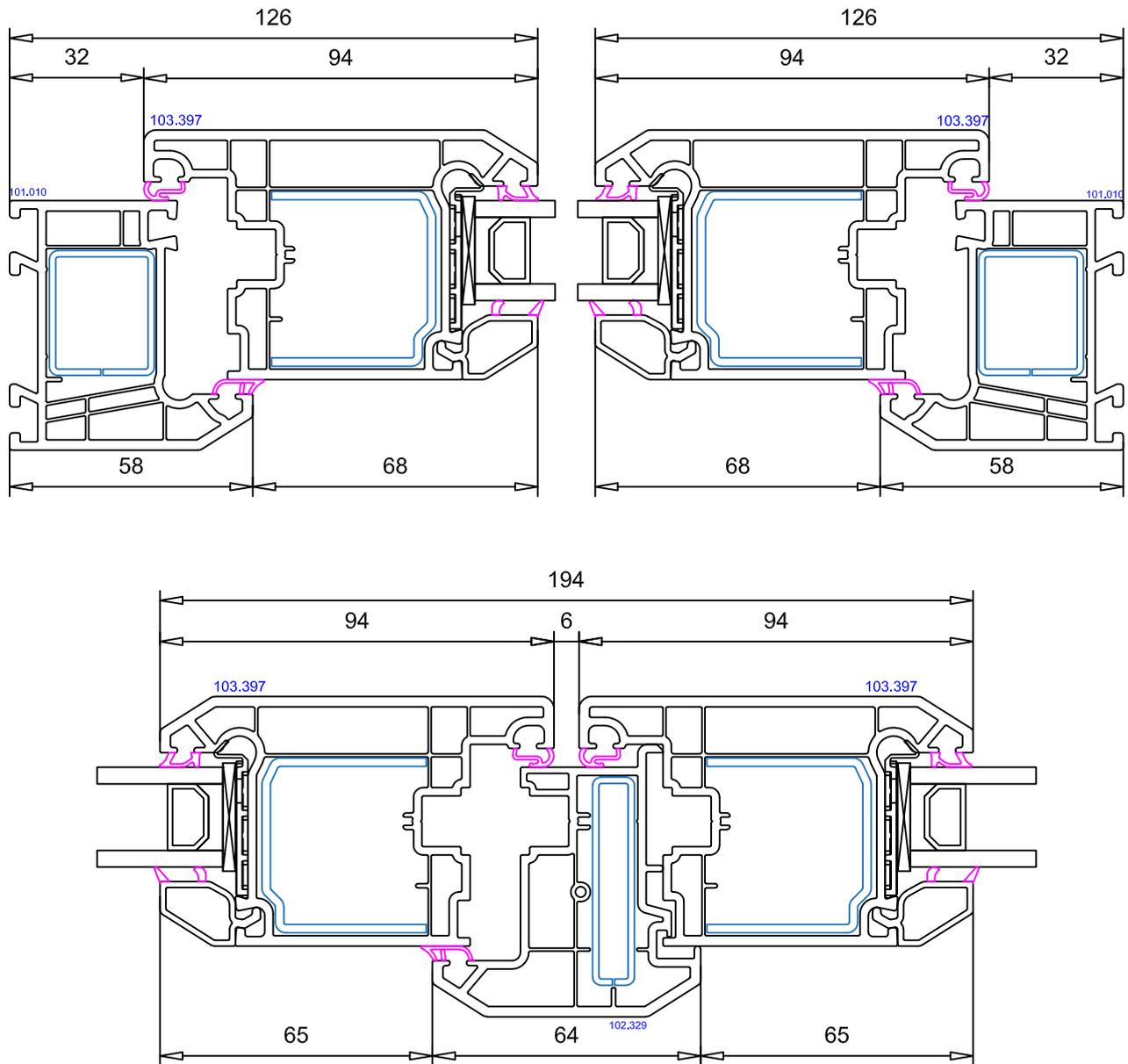
Комбінації профілів

- вікно 2-секц. з імпостом/штульпом



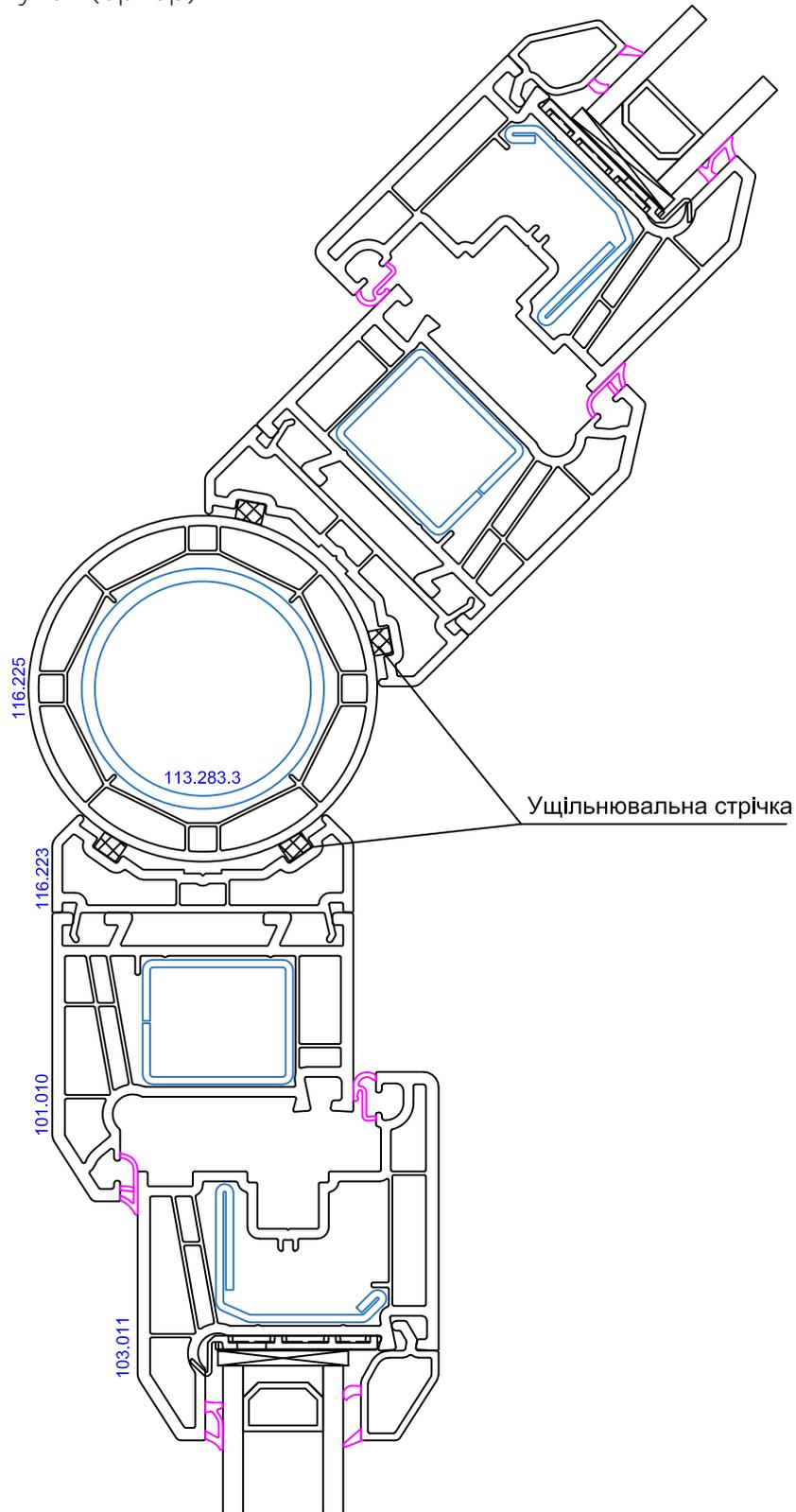
Комбінації профілів

- вхідні двері 1-стулк та 2-стулк. з штульпом

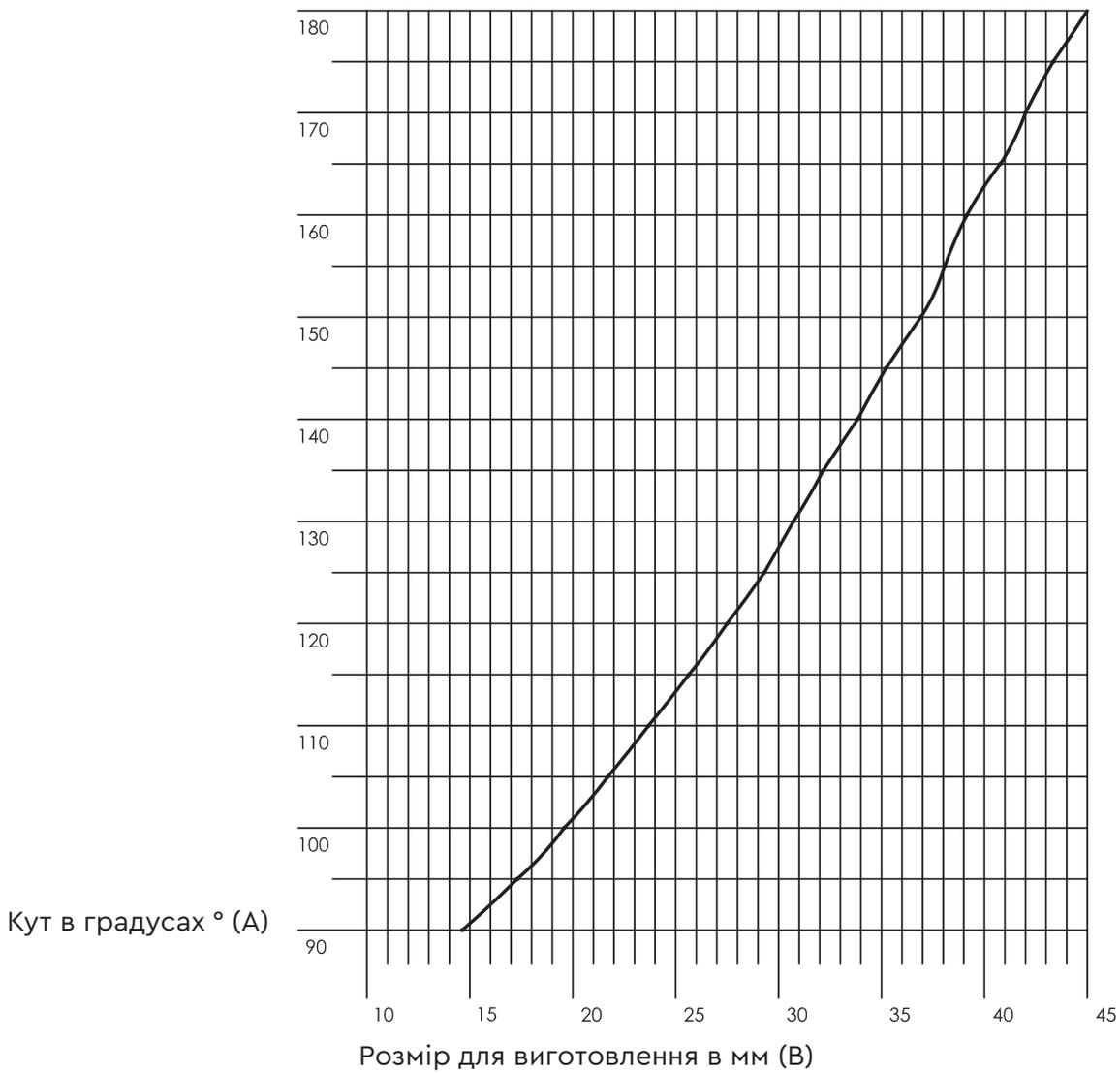
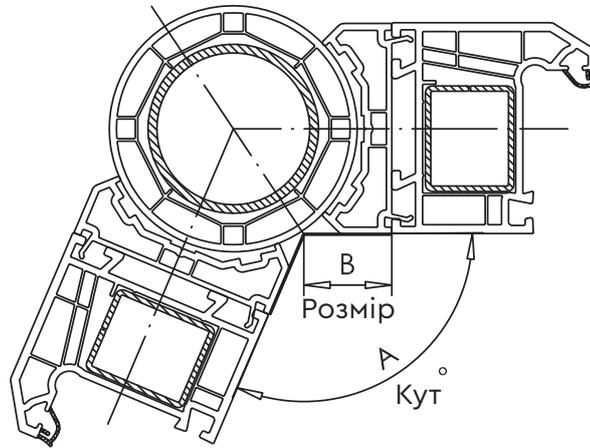


Комбінації профілів

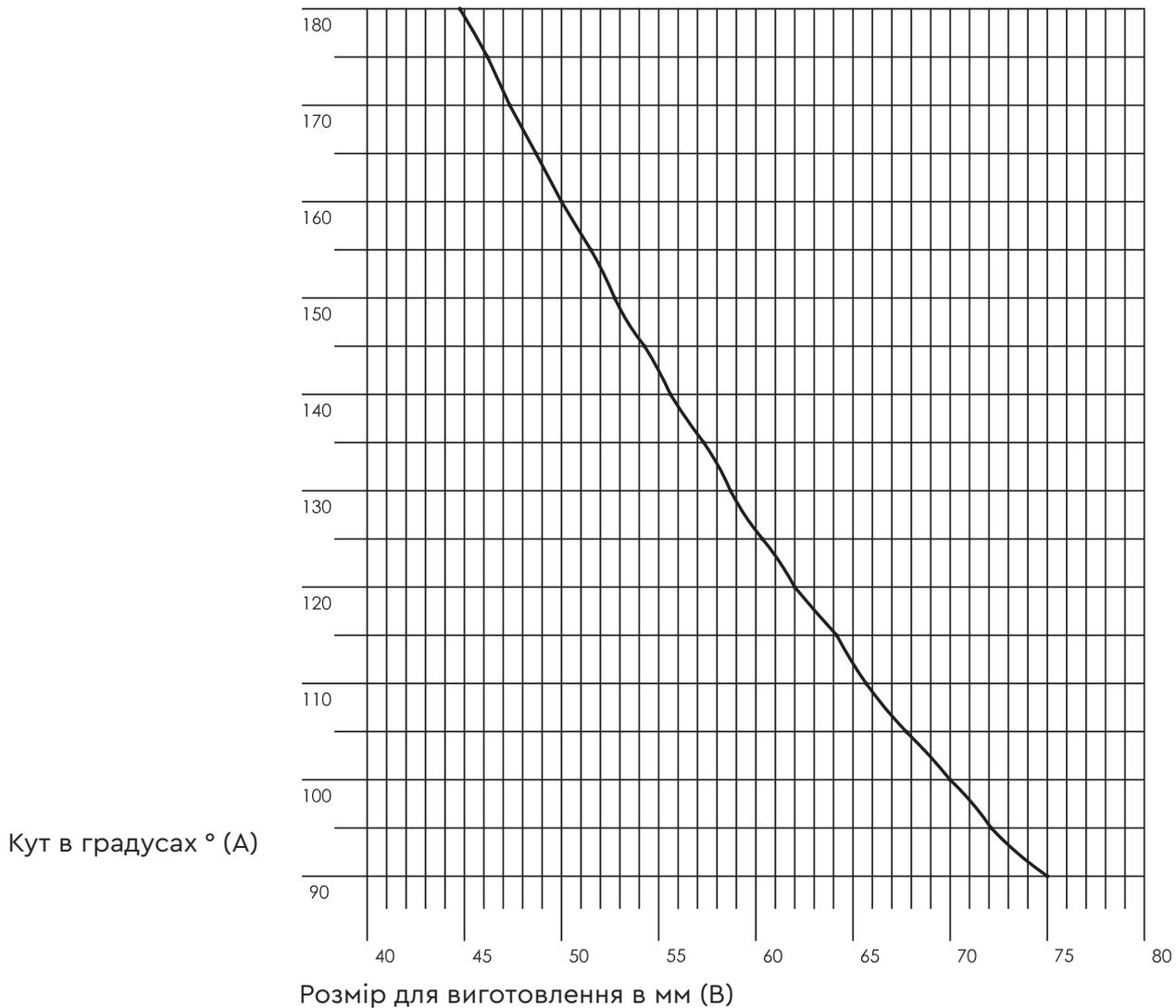
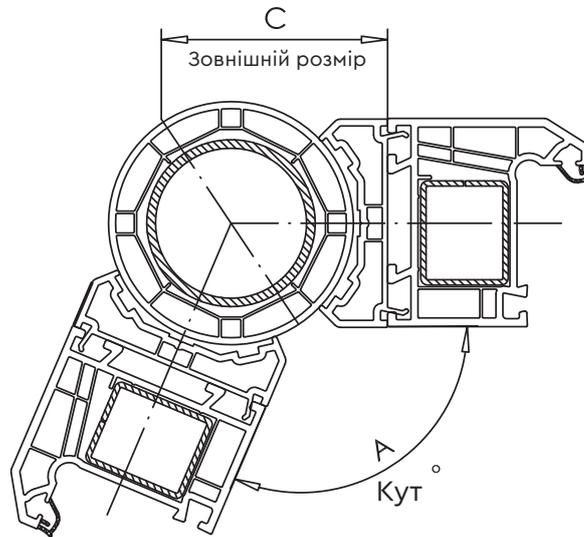
- кутовий з'єднувач (еркер)



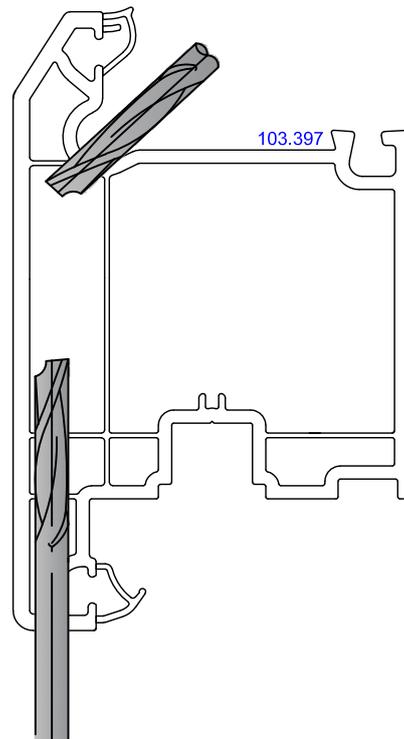
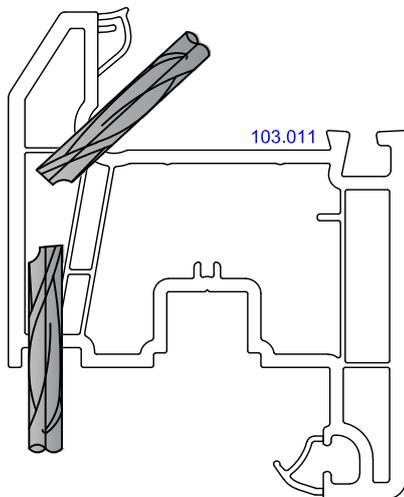
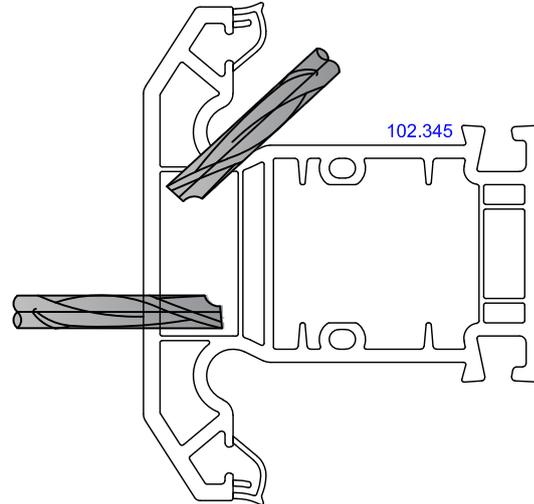
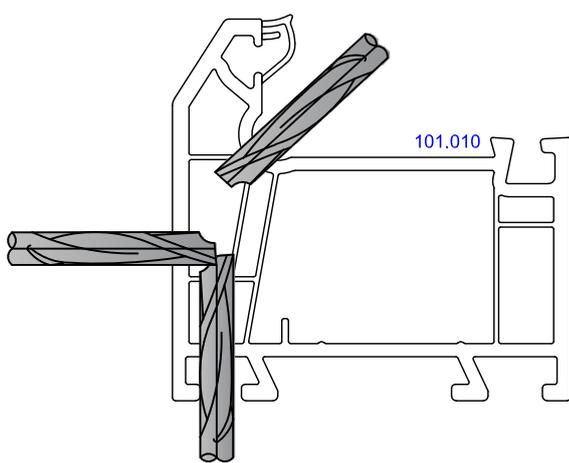
- розміри для виготовлення кутового з'єднання



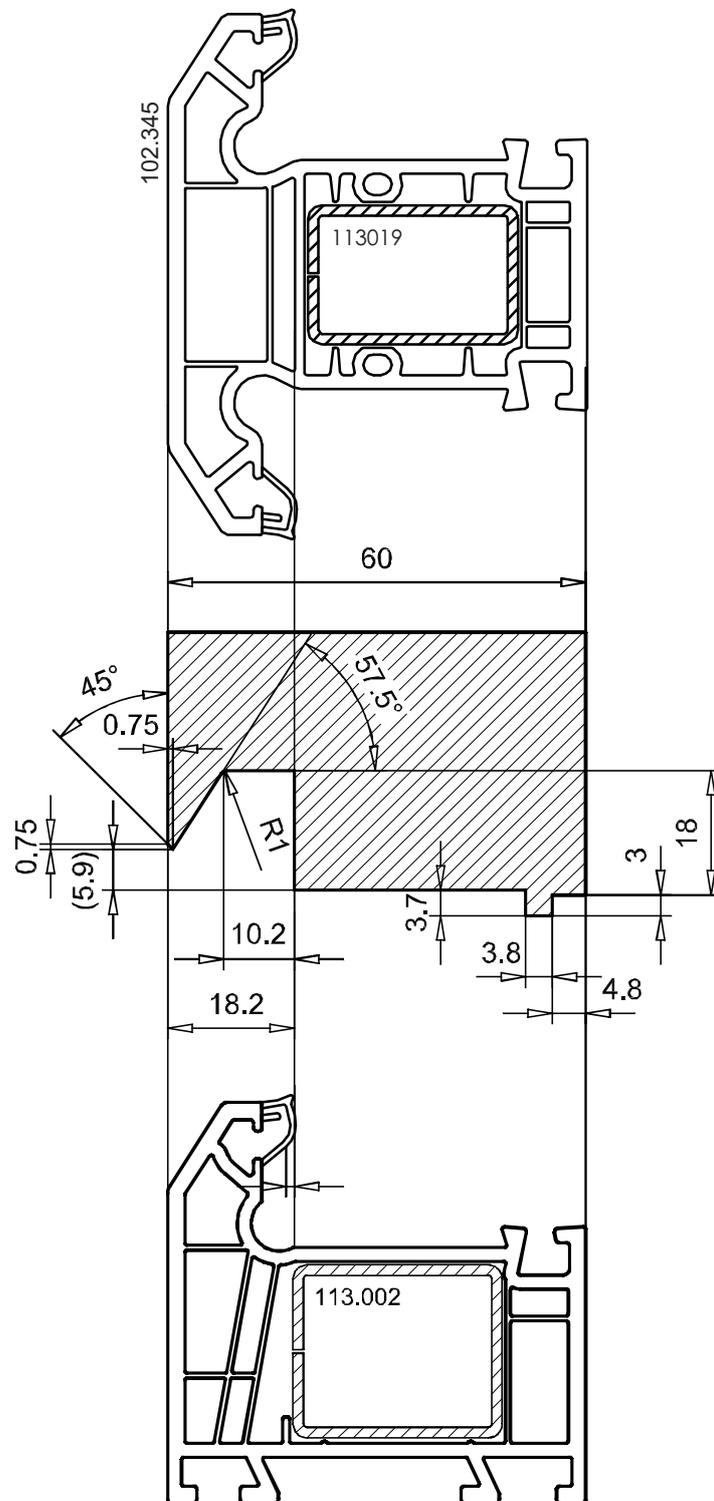
- розміри для виготовлення кутового з'єднання



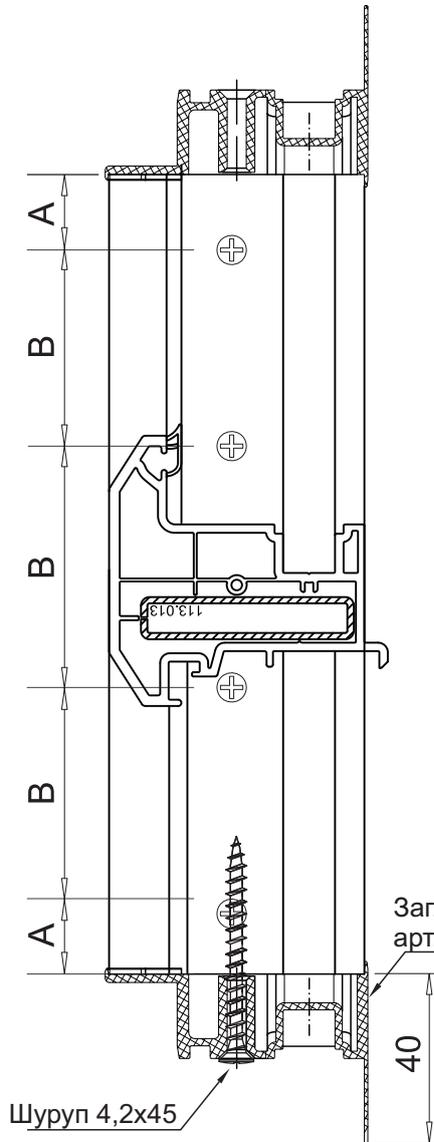
Фрезерування та свердління



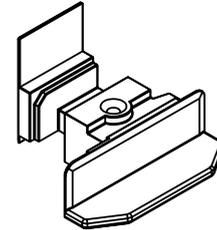
Фрезерування імпоста



Кріплення стульпа



Розмір А = 50
Розмір В < 250



Заглушка 43/61,7 мм
Арт.-№: 109.257
колір: білий, чорний

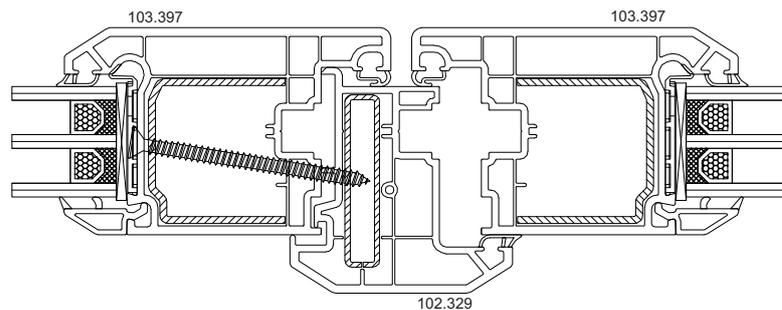
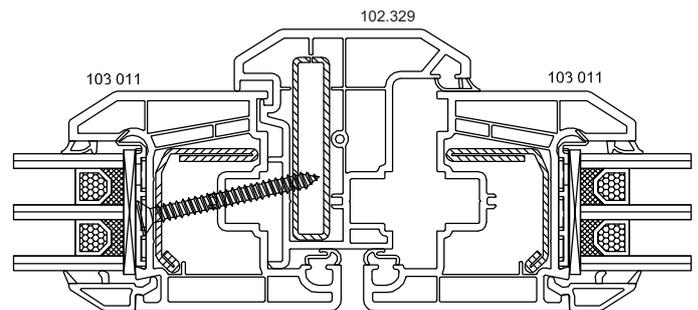
Довжина стульпа = висота стулки - 80 мм

Заглушка кріпиться шурупом та додатково приклеюється

Заглушка стульпа
арт.№ 109.257

Шуруп 4,2x45

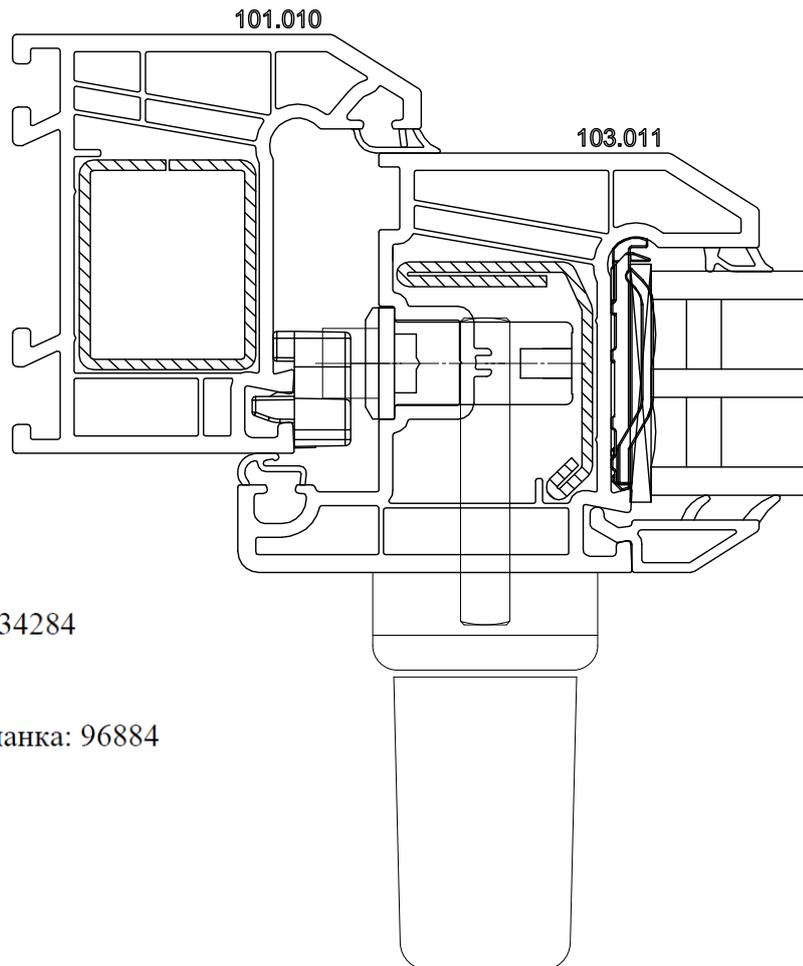
40



Фурнітура та комплектуючі



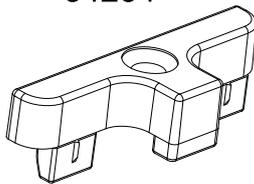
Mayer & Co.
 Beschläge GmbH
 Alpenstr.173/Pf. 94
 A-5020 Salzburg
 ☎ 0043-662-6196 0
 📠 0043-662-6196 101
 e-mail: verkauf@maco.at
 Internet: <http://www.maco.at>



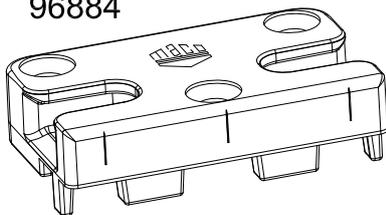
Зачеп стандарт: 34284
 Прижим: -0,1

Протизламна планка: 96884

34284



96884

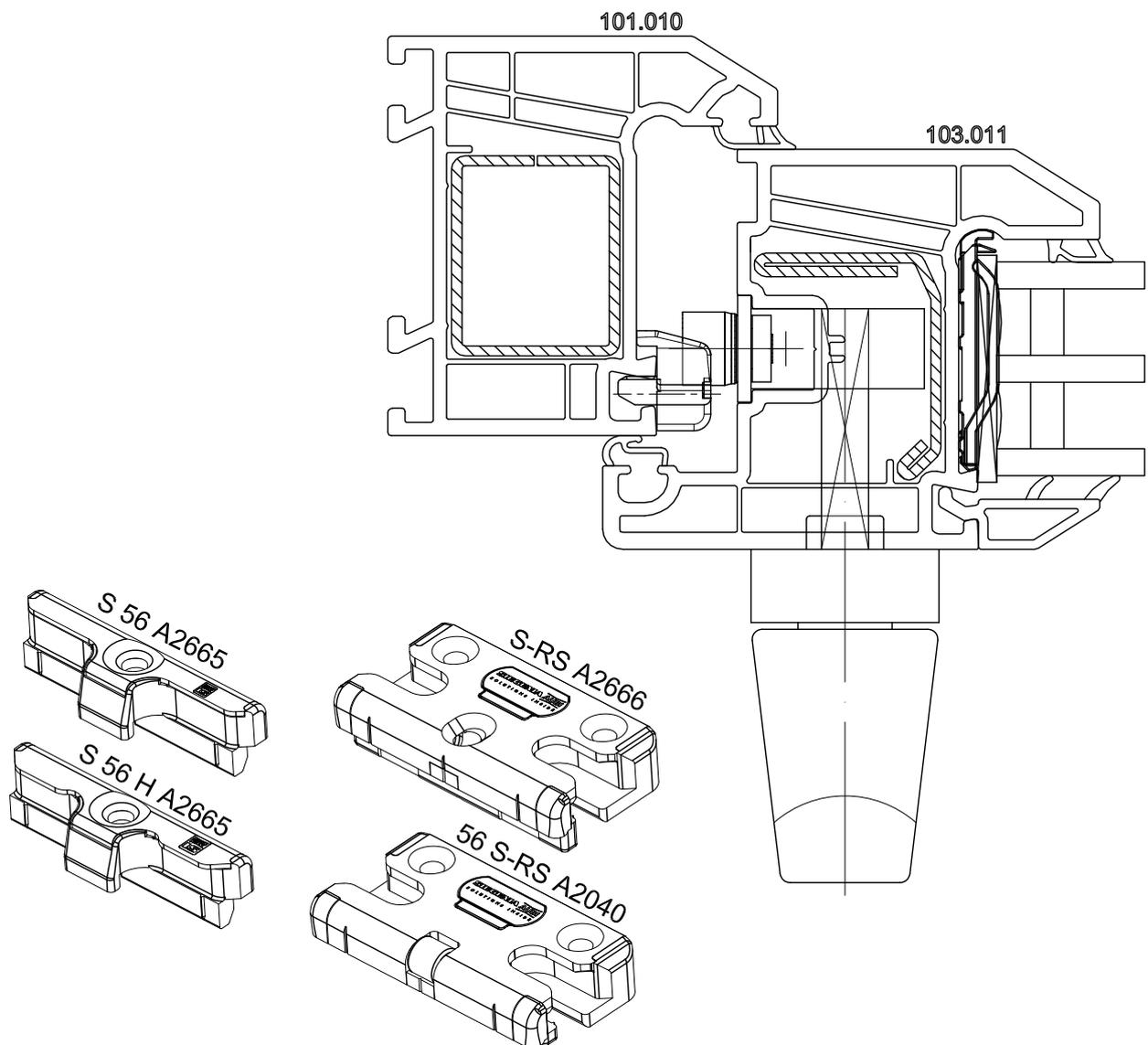


SIEGENIA-AUBI®

SIEGENIA-AUBI KG
 Beschlag- und Lüftungstechnik
 Industriestr. 1 - 3
 D-57234 Wilnsdorf
 Telefon +49 271 3931-0
 Telefax +49 271 3931-333

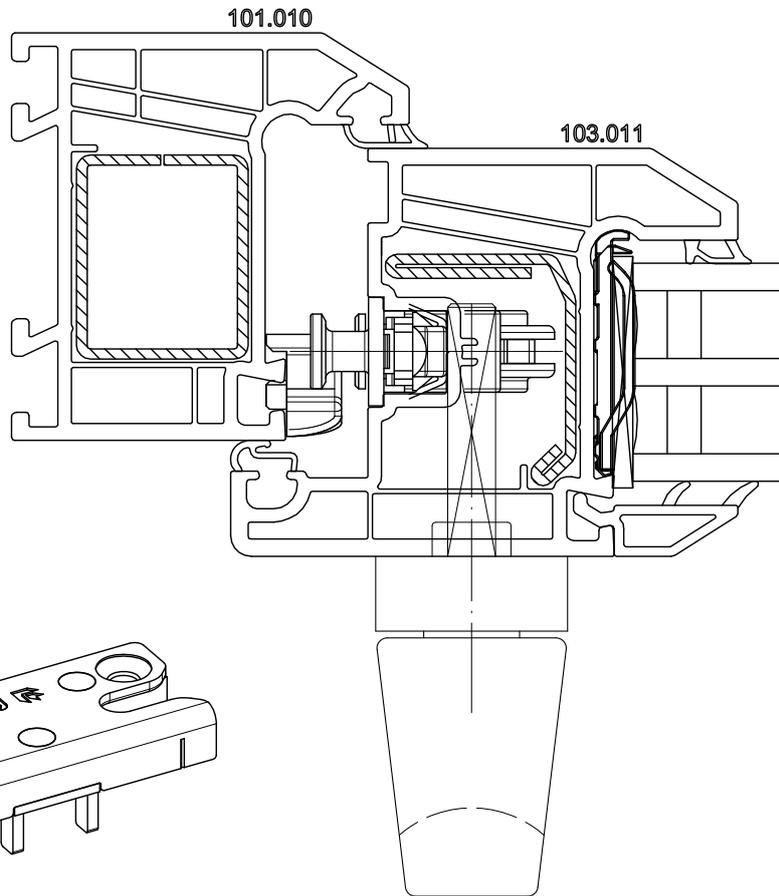
Zum Grafenwald
 D-54411 Hermeskeil
 Telefon +49 6503 917-0
 Telefax +49 6503 917-100
 Internet: www.siegenia-aubi.com
 e-mail: post@siegenia-aubi.com

Зацеп: S 56 A2665
 Прижим: $\pm 0,0$
 Протизламна планка: S-RS A2666
 Нижня опора для поворотно-відкидної стулки: 56 S-RS A2040

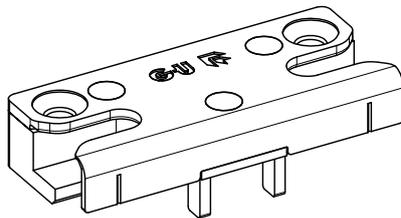


G-U

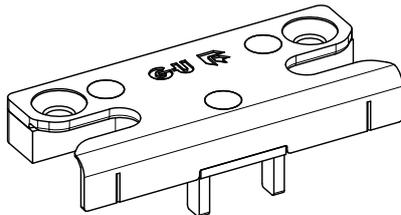
GRETSCH-UNITAS GmbH
 Baubeschläge
 Johann-Maus-Str.3
 71254 Ditzingen
 ☎ 07156-301-0
 📠 07156-301-293
 e-mail: vertrieb-inland@g-u.de
 Internet: <http://www.g-u.de>



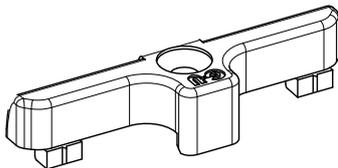
Протизламна
 планка
 6-27831-70



Протизламна
 планка для
 з'єднувача імпорт
 6-27831-72



Виконання: ліве і
 праве



Зачеп:
 9-45847-00
 Прижим: $\pm 0,0$



WINKHAUS

Aug. Winkhaus GmbH&Co. KG

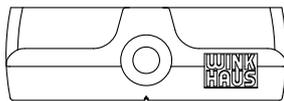
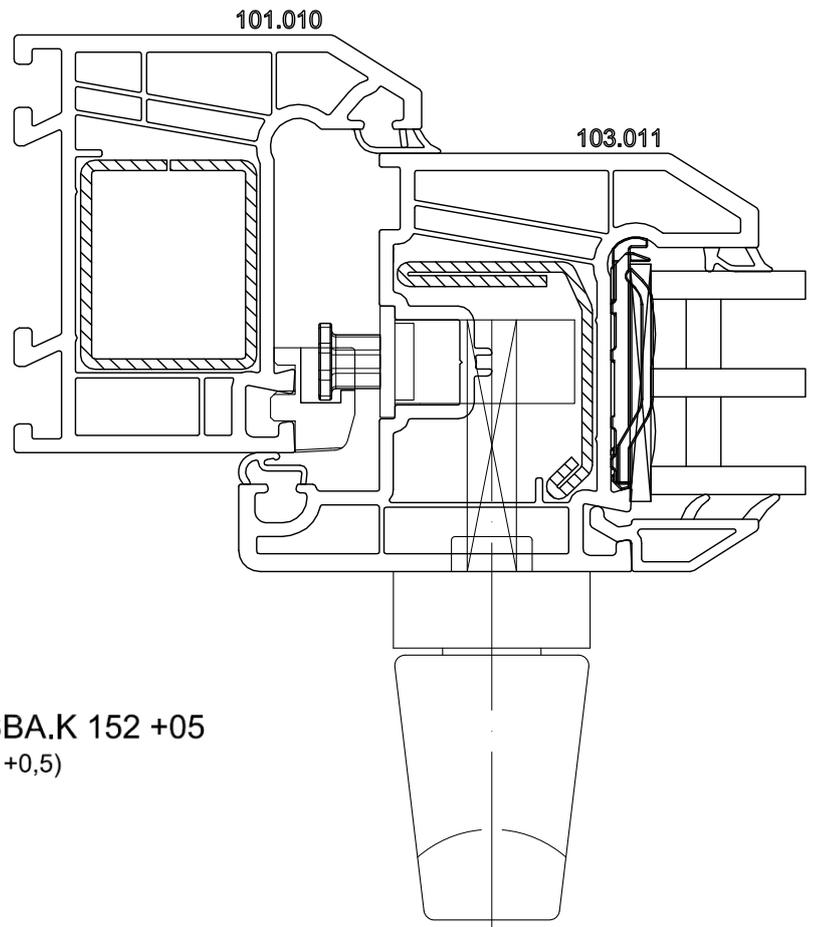
August-Winkhaus-Str. 31

48291 Telgte

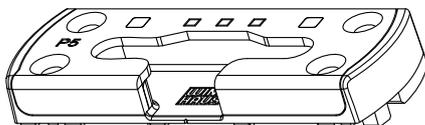
☎ 02504-921-0

☎ 02504-921-340

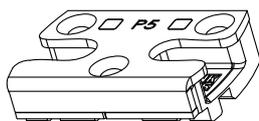
e-mail: fenstertechnik@winkhaus.de



Зачеп : SBA.K 152 +05
(Прижим: +0,5)



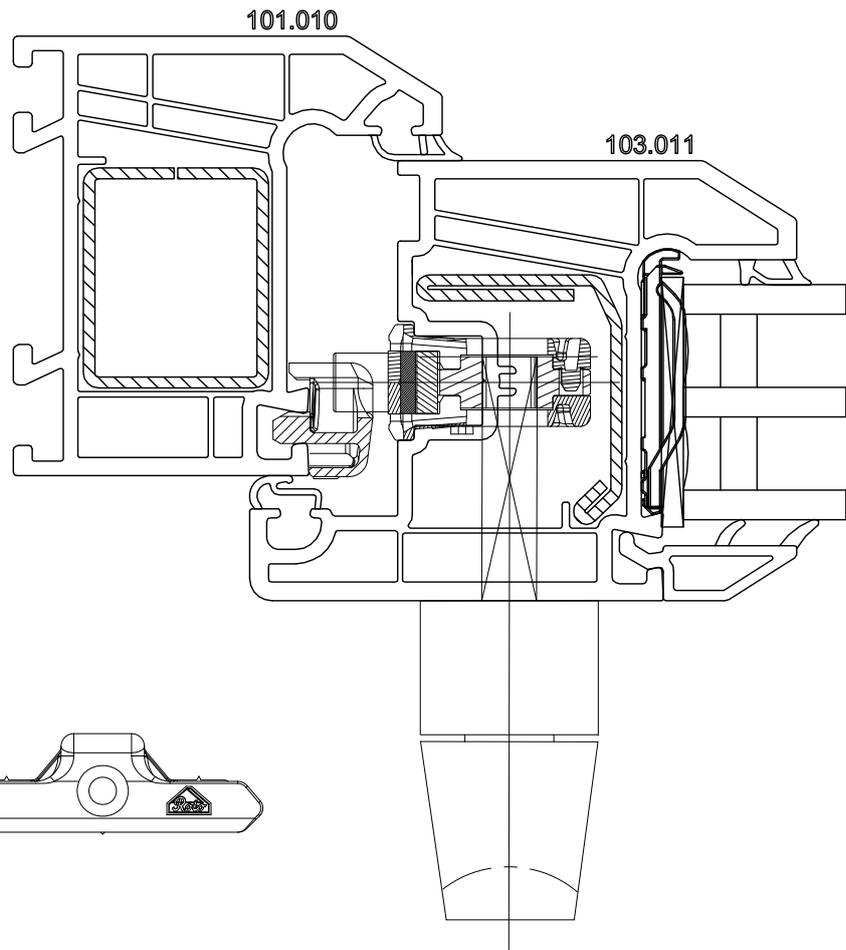
Нижня опора для
поворотно-відкидної
стулки:
SBK.K. 152.P5



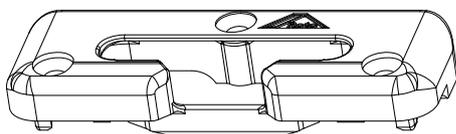
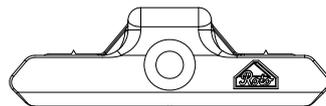
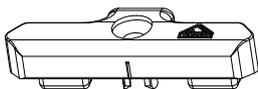
Протизламна
планка:
SBS.K. 152.P5



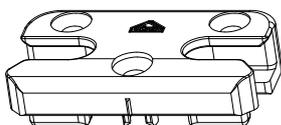
ROTO FRANK Fenster- und Türentechnologie
 Vertriebs-GmbH
 Wilhelm-Frank-Platz 1
 70771 Leinfelden-Echterdingen
 0711-7598-0
 0711-7598-253
 e-mail: info@roto-frank.com
 Internet: http://www.roto-frank.com



Зачеп:
 # 332438
 Прижим : 0,0



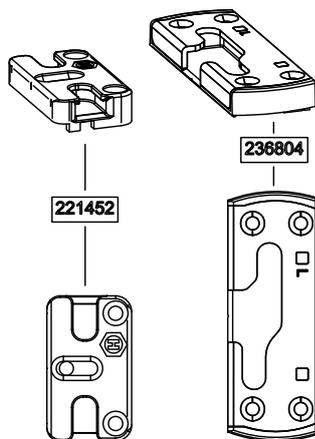
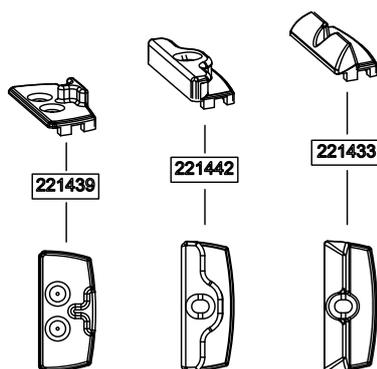
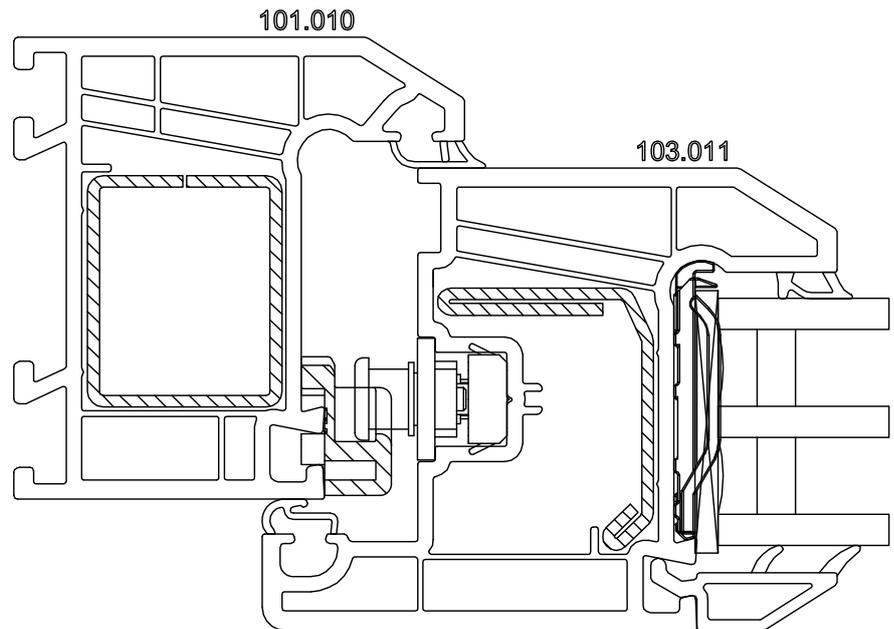
Нижня опора для
 поворотно-відкидної
 стулки:
 # 338019
 Прижим : 0,0



Протизламна
 планка:
 # 348410
 Прижим : 0,0



Hautau GmbH
 Postfach 1151
 D 31689 Helpsen
 Fon +495724/393-0
 Fax-125
 Info@HAUTAU.de
 www.HAUTAU.de

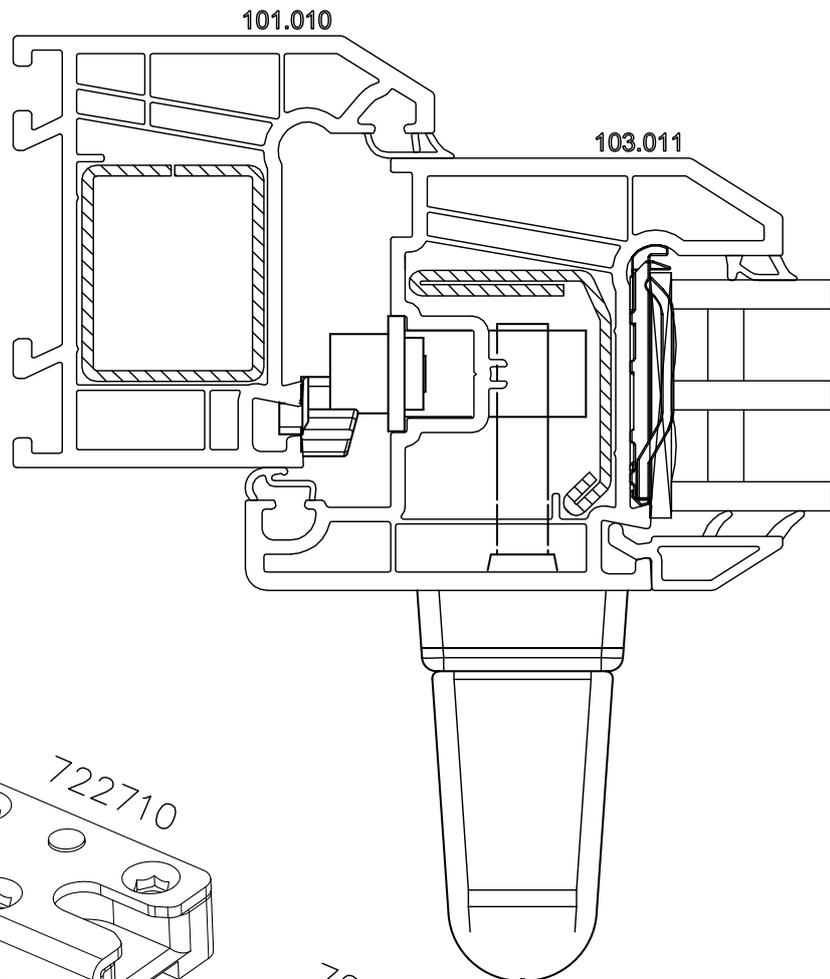


Зачепа:

- Зачеп (стандарт) 221442
- Прижим: -0,15
- Нижня опора SP комфорт: 236804
- Протизламна планка: 221452
- Прихований прижим: 221433
- Мікроповітрювання: 221439

SELVE

SELVE Fenstertechnik GmbH
 Nottebohmstr. 22
 D-58511 Lüdenscheid
 Telefon +49 2351 9491-0
 Telefax +49 2351 9491-11
 Internet: www.FT-selve.de
 e-mail: contactselve.de



Зачеп:

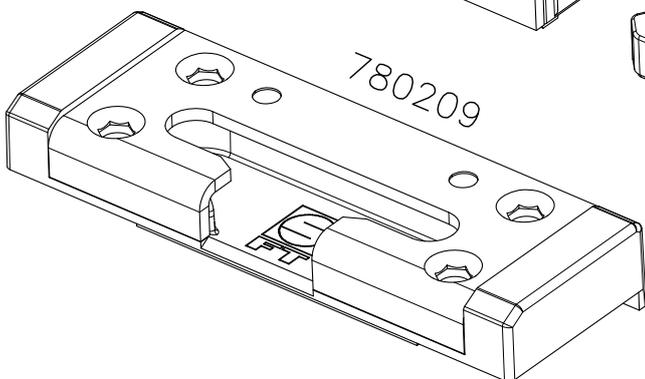
Прижим: ± 0,0

709210

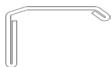
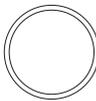
722710

709210

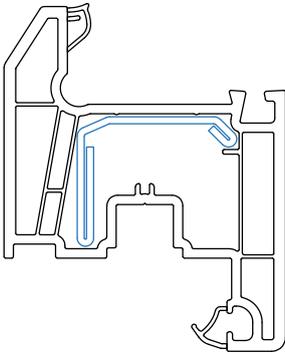
780209



Перелік армування

Арт.№	Зображення	Розміри/момент інерції	Область застосування
113.002 113.002.2 113.002.3		30,0 x 25,0 x 1,5 мм $I_x = 1,93 \text{ см}^4$, $I_y = 1,46 \text{ см}^4$	101.010
113.013 113.013.3		50,0 x 10,0 x 1,5 мм $I_x = 0,28 \text{ см}^4$, $I_y = 4,12 \text{ см}^4$ 50,0 x 10,0 мм $I_x = 0,42 \text{ см}^4$, $I_y = 10,40 \text{ см}^4$	102.329
113.014		14,0 x 107,5 x 1,5 мм $I_x = 35,35 \text{ см}^4$, $I_y = 0,30 \text{ см}^4$	116.001
113.019		30,0 x 20,0 x 1,5 мм $I_x = 0,86 \text{ см}^4$, $I_y = 1,63 \text{ см}^4$	102.345
113.025 113.025.2 113.025.3		30,0 x 30,0 x 1,5 мм $I_x = 2,25 \text{ см}^4$, $I_y = 2,25 \text{ см}^4$	114.017 114.011
113.049.2		42,0 x 39,2 x 2 мм $I_x = 5,27 \text{ см}^4$, $I_y = 7,36 \text{ см}^4$	103.397
113.055		30,0 x 15,0 x 1,5 мм $I_x = 0,44 \text{ см}^4$, $I_y = 1,32 \text{ см}^4$	114.049
113.147.2		42,0 x 39,2 x 2,0 мм $I_x = 6,77 \text{ см}^4$, $I_y = 3,53 \text{ см}^4$	103.397
113.229		34,0 x 27,8 x 1,5 мм $I_x = 1,71 \text{ см}^4$, $I_y = 0,98 \text{ см}^4$	103.011
113.283.3		48,2 x 2,5 мм $I_x = 9,40 \text{ см}^4$, $W_x = 3,90 \text{ см}^3$	116.225
113.281.2		40,0 x 40,0 x 2,0 мм $I_x = 7,21 \text{ см}^4$, $I_y = 7,21 \text{ см}^4$	116.229

Рекомендовані максимальні розміри стулоч

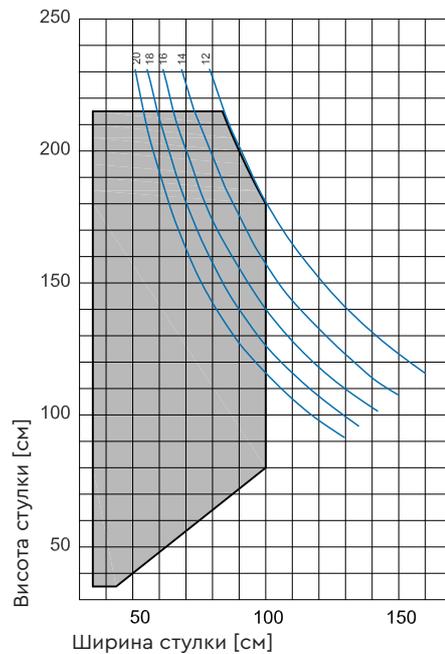


■ стулка біла

Стулка 103.011

віконна

45 кг – макс. вага с/п

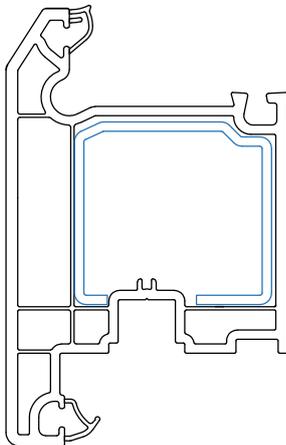
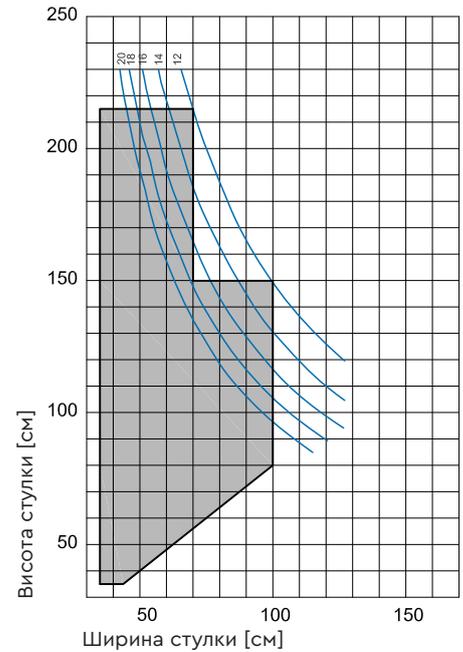


Стулка 103.011 зі штульпом

армування стулки **113.229**

армування штульпа **113.013**

40 кг – макс. вага с/п

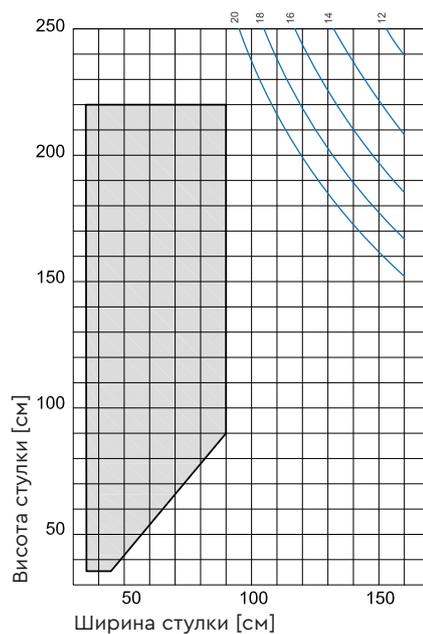


■ стулка біла

Стулка 103.397

дверна

60 кг – макс. вага с/п



Стулка 103.397 зі штульпом

армування стулки **113.147.2**

армування штульпа **113.013**

55 кг – макс. вага с/п

